

적외선 온도계 SPG 44N

산업용



- 디지털 적외선온도계 250°C ~ 1800°C
- 파장 대역 1.5 μm ~ 1.8 μm
- RS485 통신 인터페이스
- 최대 측정값 저장 기능
- 고정/가변렌즈의 스테인리스 하우징

디지털 적외선온도계 SPG 44N은 산업용 목적에 맞도록 최적화 설계 되었습니다. 이 온도계는 금속, 세라믹, 또는 그래파이트 등의 다양한 대상을 고온인 250°C 이상부터 측정할 수 있습니다.

견고한 스테인리스 하우징은 열악한 환경에서도 사용할 수 있도록 제작되었으며, 최단 5ms(t95)의 짧은 반응시간은 빠른 측정 프로세스에 적용할 수 있습니다. 몇 가지의 고정/가변렌즈는 최소 1.2mm부터 측정 영역을 선택할 수 있습니다.

Green LED 또는 레이저 옵션을 통해 측정 대상을 정확히 조준하며, 특히 LED의 경우는 그 비쳐진 크기가 측정영역의 크기와 같습니다.

온도에 따라 0~20mA 또는 4~20mA의 선형화된 출력신호로 기존의 측정 및 컨트롤 시스템에 쉽게

연동시킬 수 있습니다.

RS485 인터페이스를 이용하여 버스 시스템에서도 파라미터를 조정하거나 소프트웨어 활용이 가능합니다.

USB 모듈을 통해, 방사율, 측정 온도구간, 반응속도 및 저장 기능들을 포함한 모든 파라미터들을 PYROSOFT Spot 또는 휴대형 장치 DHP 1040을 통해 조정 가능합니다.

적용 사례

- 철강 산업
- 용광로 관련
- 납땜 공정
- 세라믹 산업
- 금속 산업

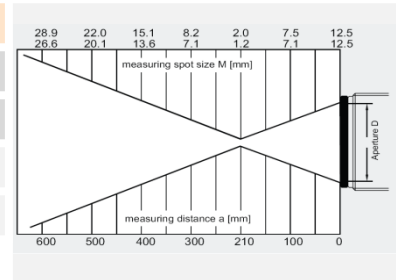
기술 사양 및 액세서리

기술 사양		
모델명	SPG 44N	SPG 44N
측정 온도 범위	250°C ~ 1300°C	350°C ~ 1800°C
측정 온도 범위 조정	측정온도 범위 내에서 자유롭게 설정 가능. 단, 최소 범위는 51°C 이상	
사용 파장대역	1.5 μm ~ 1.8 μm	
옵틱 렌즈	고정렌즈(I, II, III, IV) 및 가변 렌즈	
측정 오차	측정값의 0.5% 이내	
반복 재현성	측정값의 0.1% 이내	
노이즈보정 온도차 NETD	0.1°C (분위기 온도 23°C, 방사율 1.0, t95 기준)	
반응속도 (t95)	5ms ~ 10s	
방사율 emissivity	0.05 ~ 1.00	
데이터 저장	최고 측정값 저장	
출력	0 ~ 20mA 또는 4 ~ 20mA 소프트웨어를 통해 조정, 온도에 따라 비례, 최대 저항 500Ω	
인터페이스	RS485 half duplex 절연케이블 최대 115kBd	
에이밍	Green LED, 레이저	
소프트웨어	PYROSOFT Spot (MS Windows®)	
파라미터	Emissivity, 반응속도, 온도 단위, 데이터 저장, 온도범위조정 소프트웨어를 통해 조정	
사용자 조정	Emissivity 조정 버튼(조정단위 0.001), 조준 램프 버튼, 디스플레이	
전원	24V DC ±25% (최대 소비전력 1.5W)	
동작 온도	0°C ~ 70°C (데이터 저장 -20°C ~ 70°C)	
외관 크기	M40 x 1.5 나사형태, 길이 125mm, 중량 455g	
외장 케이스	플러그 커넥터 및 보호 윈도우 포함 케이스, IP 65	
CE 마크	유럽 규정 (EN 50 011)	

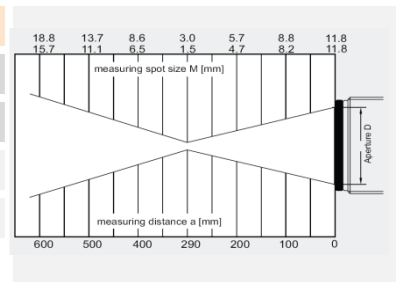
액세서리 (기구물, 전기 및 광)	
연결 케이블	2m, 5m, 10m, 15m, 20m, 30m
인터페이스 모듈	RS485 - USB
전원 공급기	24V DC, 0.6A
설치 브래킷	고정형 또는 조정형
에어 퍼지	스테인리스 재질. 0.1 ~ 0.5 bar.
워터 쿨링 재킷	스테인리스 재질
진공 플랜지	KF 16 (쿼츠 글라스 포함)
보호 윈도우	쿼츠 글라스 또는 사파이어 글라스

렌즈의 종류

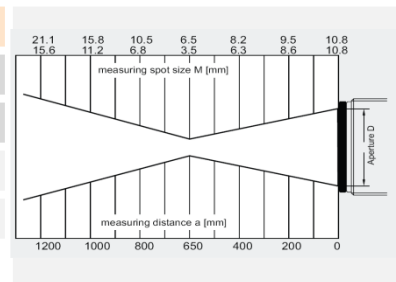
고정렌즈 I (최소 영역은 a = 210mm 측정 거리)							
측정 거리 a (mm)	0	100	210	300	400	1500	1600
측정 영역 직경 M (mm)							
SPG 44N (250~1300°C)	12.5	7.5	2.0	8.2	15.1	22.0	28.9
SPG 44N (350~1800°C)	12.5	7.1	1.2	7.1	13.6	20.1	26.6



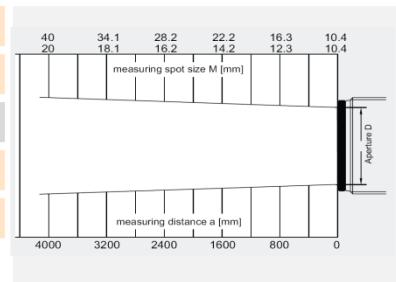
고정렌즈 II (최소 영역은 a = 290mm 측정 거리)							
측정 거리 a (mm)	0	100	200	290	400	500	600
측정 영역 직경 M (mm)							
SPG 44N (250~1300°C)	11.8	8.8	5.7	3.0	8.6	13.7	18.8
SPG 44N (350~1800°C)	11.8	8.2	4.7	1.5	6.5	11.1	15.7



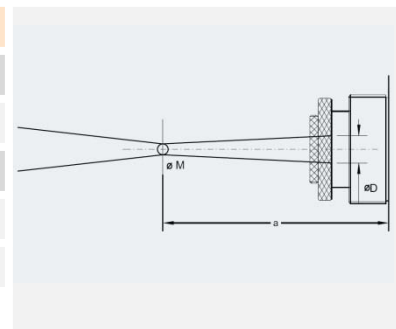
고정렌즈 III (최소 영역은 a = 650mm 측정 거리)							
측정 거리 a (mm)	0	200	400	650	800	1000	1200
측정 영역 직경 M (mm)							
SPG 44N (250~1300°C)	10.8	9.5	8.2	6.5	10.5	15.8	21.1
SPG 44N (350~1800°C)	10.8	8.6	6.3	3.5	6.8	11.2	15.6



고정렌즈 IV (최적 영역은 a = 4000mm 측정 거리)							
측정 거리 a (mm)	0	400	800	1600	2400	3200	4000
측정 영역 직경 M (mm)							
SPG 44N (250~1300°C)	10.4	13.4	16.3	22.2	28.2	34.1	40
SPG 44N (350~1800°C)	10.4	11.4	12.3	14.2	16.2	18.1	20

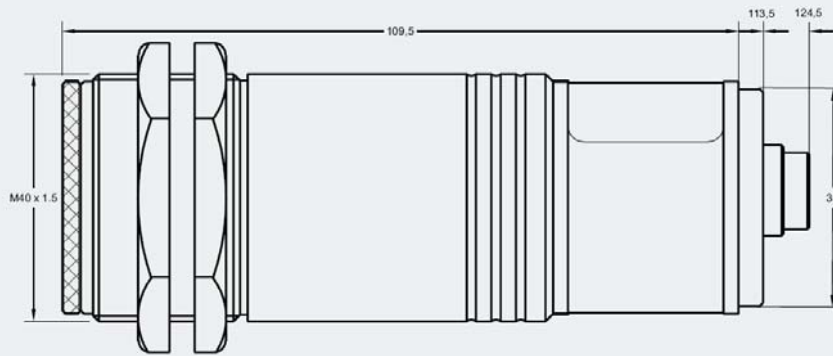


가변렌즈							
측정 거리 a (mm)	0	300	400	500	600	700	800
렌즈 돌출 길이(mm)	0	6.1	5.0	3.9	2.6	1.3	0
측정 영역의 직경 M (mm)							
SPG 44N (250~1300°C)	10	3.0	4.0	5.2	6.5	7.5	8.6
SPG 44N (350~1800°C)	10	1.5	2.1	2.6	3.0	4.5	5.5



주요 치수 및 액세서리

온도계 주요 치수



액세서리

설치 브래킷



원도우 슬라이드



워터 쿨링 재킷



에어 퍼지



디스플레이



파워



주식회사 원우시스템즈

<http://www.ircamera.co.kr>

07072 서울특별시 동작구 신대방동1가길38, 동작상떼빌오피스텔 106동 209호

전화 : 02-533-6720 FAX : 02-3289-1293 eMail : sales@wonwoosystem.co.kr

