

# 적외선 온도계 SPS 40N

산업용



- 디지털 2-wire 적외선온도계 600°C ~ 2500°C
- 온도에 비례한 4~20mA 출력
- 독립 운용을 위한 USB 통신 인터페이스
- 최고/최저 측정값 저장
- 스테인리스 하우징

디지털 적외선온도계 SPS 40N은 산업용 목적에 맞도록 최적화 설계 되었습니다. 이 온도계는 금속, 세라믹, 또는 그라파이트 등의 다양한 대상을 고온인 600°C 이상부터 측정할 수 있습니다.

견고한 스테인리스 하우징은 열악한 환경에서도 사용할 수 있도록 제작되었으며, 최단 60ms(t95)의 짧은 반응시간은 빠른 측정 프로세스에 적용할 수 있습니다. 몇 가지의 고정렌즈는 최소 1.6mm부터 측정 영역을 선택할 수 있습니다.

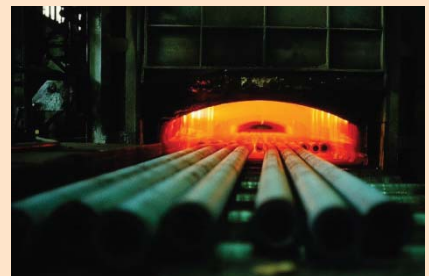
온도에 따라 4~20mA의 선형화된 출력신호로 기존의 측정 및 컨트롤 시스템에 쉽게 연동할 수 있습니다. 후면을 통해 USB 인터페이스를 제공하며, 이를 통해 별도의 전원 공급이 없이 간편하게 소프트웨어를 이용하여 파라미터 조정이나 데이터를 보실 수 있습니다.

녹색 LED 옵션을 통해 측정 대상을 정확히 조준하며, 그 비쳐진 크기가 측정영역의 크기와 같고, 높은 온도에 대해서도 확인이 가능합니다.

USB 모듈을 통해, 방사율, 측정 온도구간, 반응속도 및 저장 기능들을 포함한 모든 파라미터들을 PYROSOFT Spot 또는 휴대형 장치 DHP 1040을 통해 조정 가능합니다.

#### 적용 사례

- 철강 산업
- 용광로 관련
- 납땜 공정
- 세라믹 산업
- 금속 산업

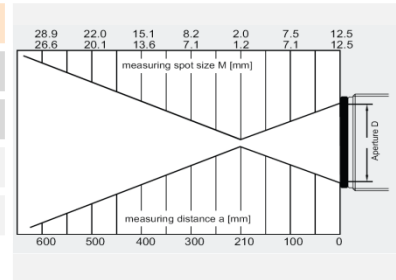


## 기술 사양 및 액세서리

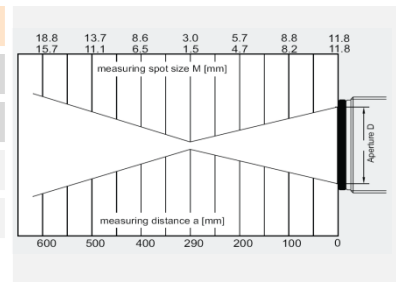
| 기술 사양                |   |                |
|----------------------|---|----------------|
| 모델명                  | SPS 40N   | SPS 40N        |
| 측정 온도 범위             | 600°C ~ 1800°C                                    | 800°C ~ 2500°C |
| 측정 온도 범위 조정          | 측정온도 범위 내에서 자유롭게 설정 가능. 단, 최소 범위는 50°C 이상         |                |
| 사용 파장대역              | 0.8 μm ~ 1.1μm                                    |                |
| 거리 대 초점 비율           | 100 : 1   | 200 : 1        |
| 측정 오차                | 측정값의 0.5% 이내                                      |                |
| 반복재현성                | 측정값의 0.1% 이내                                      |                |
| 노이즈보정 온도차 NETD       | 0.1K 미만 (분위기 온도 23°C, 방사율 1.0, t95 기준)            |                |
| 반응속도 (t95)           | 10ms ~ 100s                                       |                |
| 방사율 emissivity       | 0.05 ~ 1.00                                       |                |
| 데이터 저장               | 최고/최저 측정값 저장                                      |                |
| 출력                   | 4 ~ 20mA  |                |
| 인터페이스                | USB   |                |
| 에이밍                  | Green LED 또는 적색 레이저 선택가능                          |                |
| 소프트웨어                | PYROSOFT Spot (MS Windows®), 옵션 PYROSOFT Spot Pro |                |
| 파라미터                 | Emissivity, 반응속도, 데이터 저장, 온도범위조정                  |                |
| 전원                   | 24V DC ±25% (최대 소비전력 0.6W)                        |                |
| 동작 온도                | 0°C ~ 70°C (데이터 저장 -20°C ~ 70°C)                  |                |
| 외관 크기                | M40 x 1.5 나사형태, 길이 125mm, 중량 450g                 |                |
| 외장 케이스               | 플러그 커넥터 및 보호 윈도우 포함 케이스, IP 65                    |                |
| CE 마크                | 유럽 규정 (EN 50 011)                                 |                |
| 액세서리 (기구, 전기 및 렌즈관련) |   |                |
| 연결 케이블               | 2m, 5m, 10m, 15m, 20m, 30m                        |                |
| 인터페이스 모듈             | USB 1.8m  |                |
| 전원 공급기               | 24V DC, 0.6A                                      |                |
| 설치 브래킷               | 고정형 또는 조정형  |                |
| 에어 퍼지                | 스테인리스 재질. 0.1 ~ 0.5 bar.                          |                |
| 워터 쿨링 재킷             | 스테인리스 재질  |                |
| 진공 플랜지               | KF 16 (쿼츠 글라스 포함)                                 |                |
| 반사경                  | 90° 직각 반사경  |                |
| DHP 1040             | 휴대형 파라미터 조정기                                      |                |

## 렌즈의 종류

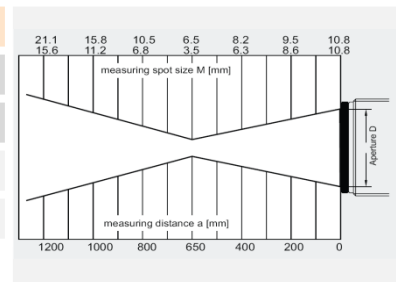
| 고정렌즈 210            |      |     |            |     |      |      |      |
|---------------------|------|-----|------------|-----|------|------|------|
| 측정 거리 a (mm)        | 0    | 100 | <b>210</b> | 300 | 400  | 500  | 600  |
| 측정 영역 직경 M (mm)     |      |     |            |     |      |      |      |
| SPS 40N(600~1800°C) | 12.5 | 7.5 | <b>2.0</b> | 8.2 | 15.1 | 22.0 | 28.9 |
| SPS 40N(800~2500°C) | 12.5 | 7.1 | <b>1.2</b> | 7.1 | 13.6 | 20.1 | 26.6 |



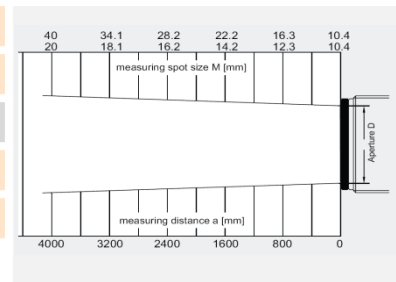
| 고정렌즈 290            |      |     |     |            |     |      |      |
|---------------------|------|-----|-----|------------|-----|------|------|
| 측정 거리 a (mm)        | 0    | 100 | 200 | <b>290</b> | 400 | 500  | 600  |
| 측정 영역 직경 M (mm)     |      |     |     |            |     |      |      |
| SPS 40N(600~1800°C) | 11.8 | 8.8 | 5.7 | <b>3.0</b> | 8.6 | 13.7 | 18.8 |
| SPS 40N(800~2500°C) | 11.8 | 8.2 | 4.7 | <b>1.5</b> | 6.5 | 11.1 | 15.7 |



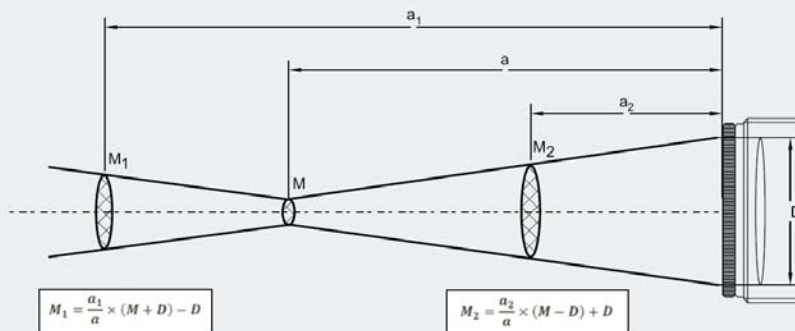
| 고정렌즈 650            |      |     |     |            |      |      |      |
|---------------------|------|-----|-----|------------|------|------|------|
| 측정 거리 a (mm)        | 0    | 200 | 400 | <b>650</b> | 800  | 1000 | 1200 |
| 측정 영역 직경 M (mm)     |      |     |     |            |      |      |      |
| SPS 40N(600~1800°C) | 10.8 | 9.5 | 8.2 | <b>6.5</b> | 10.5 | 15.8 | 21.1 |
| SPS 40N(800~2500°C) | 10.8 | 8.6 | 6.3 | <b>3.5</b> | 6.8  | 11.2 | 15.6 |



| 고정렌즈 4000           |      |      |      |      |      |      |             |
|---------------------|------|------|------|------|------|------|-------------|
| 측정 거리 a (mm)        | 0    | 400  | 800  | 1600 | 2400 | 3200 | <b>4000</b> |
| 측정 영역 직경 M (mm)     |      |      |      |      |      |      |             |
| SPS 40N(600~1800°C) | 10.4 | 13.4 | 16.3 | 22.2 | 28.2 | 34.1 | <b>40</b>   |
| SPS 40N(800~2500°C) | 10.4 | 11.4 | 12.3 | 14.2 | 16.2 | 18.1 | <b>20</b>   |

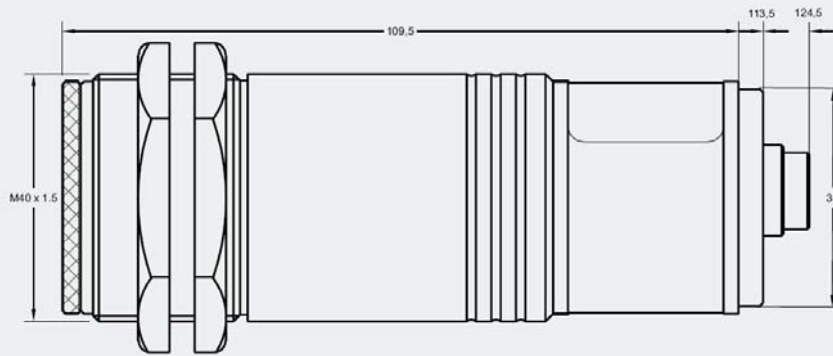


## 측정 영역 계산



## 주요 치수 및 액세서리

### 온도계 주요 치수



### 액세서리

#### 설치 브래킷



#### 원도우 슬라이드



#### 워터 쿨링 재킷



#### 에어 퍼지



#### 디스플레이



#### DHP 1040



주식회사 원우시스템즈

<http://www.ircamera.co.kr>

07072 서울특별시 동작구 신대방동1가길38, 동작상떼빌오피스텔 106동 209호

전화 : 02-533-6720 FAX : 02-3289-1293 eMail : [sales@wonwoosystem.co.kr](mailto:sales@wonwoosystem.co.kr)

