

적외선 온도계 SPS 42N

산업용



- 디지털 2-wire 적외선온도계 600°C ~ 2500°C
- 온도에 비례한 4~20mA 출력
- 파장 범위 0.8 μ m ~ 1.1 μ m
- 레이저 에이밍
- 스테인리스 하우징

디지털 적외선온도계 SPS 42N은 산업용 목적에 맞도록 최적화 설계 되었습니다. 이 온도계는 600°C 부터 최대 2500°C 까지 범위에서 금속, 세라믹, 그래파이트 등의 온도를 측정합니다.

견고한 스테인리스 하우징은 열악한 환경에서도 사용할 수 있도록 제작되었으며, 최단 10ms(t95)의 짧은 반응시간은 빠른 측정 프로세스에 적용할 수 있습니다. 몇 가지의 고정렌즈는 최소 1.2mm부터 측정 영역을 선택할 수 있습니다.

방사율은 이 장비 후면에서 바로 수정이 가능하고 온도에 따라 4~20mA의 선형화된 출력신호로 기존의 측정 및 컨트롤 시스템에 쉽게 연동할 수 있습니다.

적색 레이저가 측정위치를 정확히 표시 합니다.

적용 사례

- 철강 산업
- 용광로 관련
- 납땜 공정
- 세라믹 산업
- 금속 산업



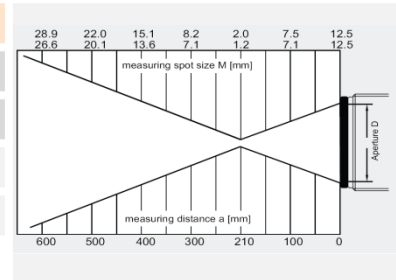
기술 사양 및 액세서리

기술 사양		
모델명	SPS 42N	SPS 42N
측정 온도 범위	600°C ~ 1800°C	800°C ~ 2500°C
측정 온도 범위 조정	측정온도 범위 내에서 자유롭게 설정 가능. 단, 최소 범위는 50°C 이상	
사용 파장대역	0.8 μm ~ 1.1 μm	
측정 오차	측정값의 0.5% 이내	
반복재현성	측정값의 0.1% 이내	
노이즈보정 온도차 NETD	0.1K 미만	
반응속도 (t95)	10ms ~ 100s	
방사율 emissivity	0.050 ~ 1.000	
출력	4 ~ 20mA	
에이밍	레이저	
전원	24V DC \pm 25% , LED: 7~30V DC (최대 소비전력 0.6W)	
동작 온도	0°C ~ 70°C (데이터 저장 -20°C ~ 70°C)	
외관 크기	M40 x 1.5 나사형태, 길이 125mm, 중량 450g	
외장 케이스	플러그 커넥터 및 보호 윈도우 포함 케이스, IP 65	
CE 마크	유럽 규정 (EN 50 011)	

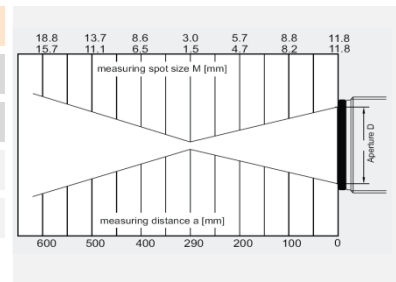
액세서리 (기구, 전기 및 렌즈관련)	
연결 케이블	2m, 5m, 10m, 15m, 20m, 25m, 30m
전원 공급기	24V DC, 0.6A
설치 브래킷	고정형 또는 조정형
에어 퍼지	스테인리스 재질. 0.1 ~ 0.5 bar.
워터 쿨링 재킷	스테인리스 재질
진공 플랜지	KF 16 (ZnSe 글라스 포함)
반사경	90° 직각 반사경
윈도우	보호 윈도우, 윈도우 슬라이드, 진공 플랜지, 쿨링 재킷, 쿼츠 글라스, CaF2, ZnSe, 사파이어 글라스, ZnS
방사율 증폭기	

렌즈의 종류

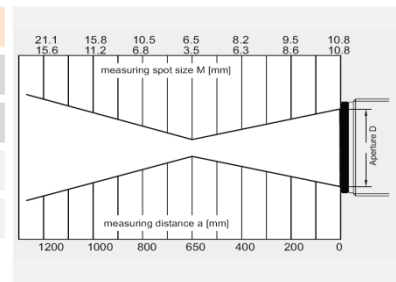
고정렌즈 210							
측정 거리 a (mm)	0	100	210	300	400	500	600
측정 영역 직경 M (mm)							
SPS 42N (600~1800°C)	12.5	7.5	2.0	8.2	15.1	22.0	28.9
SPS 42N (800~2500°C)	12.5	7.1	1.2	7.1	13.6	20.1	26.6



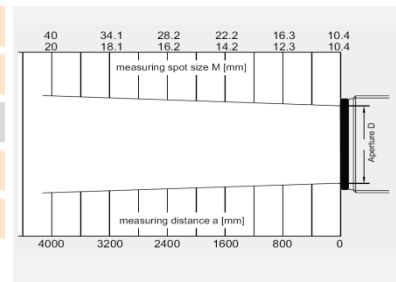
고정렌즈 290							
측정 거리 a (mm)	0	100	200	290	400	500	600
측정 영역 직경 M (mm)							
SPS 42N (600~1800°C)	11.8	8.8	5.7	3.0	8.6	13.7	18.8
SPS 42N (800~2500°C)	11.8	8.2	4.7	1.5	6.5	11.1	15.7



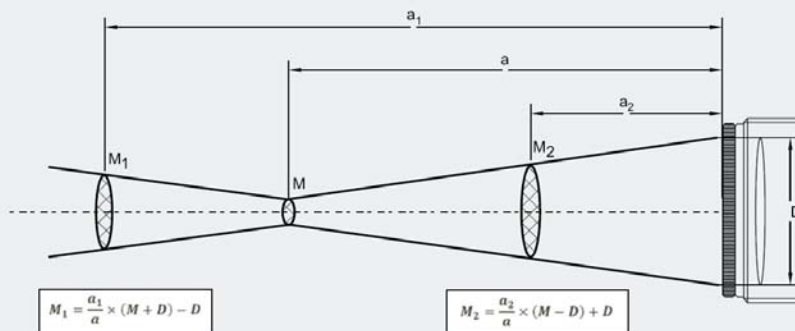
고정렌즈 650							
측정 거리 a (mm)	0	200	400	650	800	1000	1200
측정 영역 직경 M (mm)							
SPS 42N (600~1800°C)	10.8	9.5	8.2	6.5	10.5	15.8	21.1
SPS 42N (800~2500°C)	10.8	8.6	6.3	3.5	6.8	11.2	15.6



고정렌즈 4000							
측정 거리 a (mm)	0	400	800	1600	2400	3200	4000
측정 영역 직경 M (mm)							
SPS 42N (600~1800°C)	10.4	13.4	16.3	22.2	28.2	34.1	40
SPS 42N (800~2500°C)	10.4	11.4	12.3	14.2	16.2	18.1	20

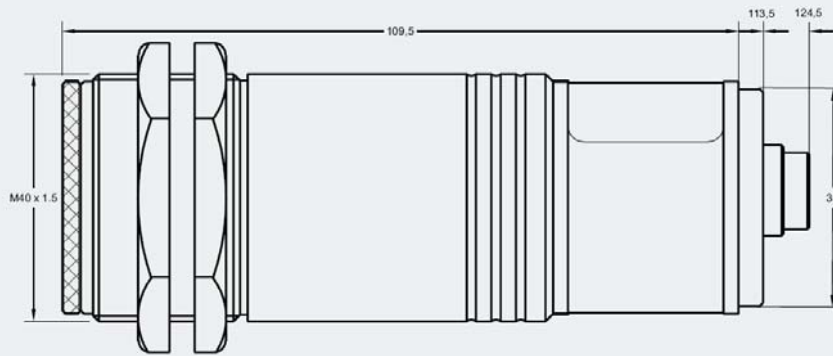


측정 영역 계산



주요 치수 및 액세서리

온도계 주요 치수



액세서리

설치 브래킷



원도우 슬라이드



워터 쿨링 재킷



에어 퍼지



디스플레이



파워



주식회사 원우시스템즈

<http://www.ircamera.co.kr>

07072 서울특별시 동작구 신대방동1가길38, 동작상떼빌 오피스텔 106동 209호

전화 : 02-533-6720 FAX : 02-3289-1293 eMail : sales@wonwoosystem.co.kr

