

# 적외선 온도계 SPT 40G

Glass 산업용



- 디지털 2-wire 적외선온도계 100°C ~ 2500°C
- 온도에 비례한 4~20mA 출력
- 독립 운용을 위한 USB 통신 인터페이스
- 최고/최저 측정값 저장
- 스테인리스 하우징

디지털 적외선온도계 SPT 40G은 Glass 산업 목적에 맞도록 최적화 설계 되었습니다. 이 온도계는 100°C 부터 2500°C 까지 유리표면 온도 및 플로팅 유리, 용융 유리의 온도 측정에 적합합니다.

견고한 스테인리스 하우징은 열악한 환경에서도 사용할 수 있도록 제작되었으며, 최단 60ms(t95)의 짧은 반응시간은 빠른 측정 프로세스에 적용할 수 있습니다. 몇 가지의 고정렌즈는 최소 1.6mm부터 측정 영역을 선택할 수 있습니다.

온도에 따라 4~20mA의 선형화된 출력신호로 기존의 측정 및 컨트롤 시스템에 쉽게 연동할 수 있습니다. 후면을 통해 USB 인터페이스를 제공하며, 이를 통해 별도의 전원 공급이 없이 간편하게 소프트웨어를 이용하여 파라미터 조정이나 데이터를 보실 수 있습니다.

녹색 LED 옵션을 통해 측정 대상을 정확히 조준하며, 그 비쳐진 크기가 측정영역의 크기와 같고, 높은 온도에 대해서도 확인이 가능합니다.

USB 모듈을 통해, 방사율, 측정 온도구간, 반응속도 및 저장 기능들을 포함한 모든 파라미터들을 PYROSOFT Spot 또는 휴대형 장치 DHP 1040을 통해 조정 가능합니다.

#### 적용 사례

- 글라스 산업
- 플로팅 글라스
- 유리병 제조
- 용융 글라스
- 글라스 성형

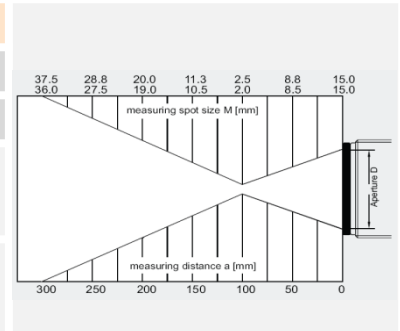
## 기술 사양 및 액세서리

기술 사양			
모델명	SPT 40G	SPT 40G	SPT 40G
측정 온도 범위	100°C ~ 1300°C	200°C ~ 1400°C	500°C ~ 2500°C
측정 온도 범위 조정	측정온도 범위 내에서 자유롭게 설정 가능. 단, 최소 범위는 50°C 이상		
사용 파장대역	5.14 μm		
옵틱 렌즈	고정렌즈(100, 300, 800, 1200) 조리개 직경 15mm		
거리 대 초점 비율	50 : 1		
측정 오차	측정값의 1.0% 이내 또는 1K		
반복재현성	측정값의 0.5% 이내 또는 0.5K		
노이즈보정 온도차 NETD	0.1K 이하 (분위기 온도 23°C, 방사율 1.0, t95 기준)		
반응속도 (t95)	60ms ~ 100s		
방사율 emissivity	0.200 ~ 1.000		
데이터 저장	최고/최저 측정값 저장		
출력	4 ~ 20mA		
인터페이스	USB		
에이밍	(Laser pilot unit 추가)	Green LED 선택가능	
소프트웨어	PYROSOFT Spot(MS Windows®)		
파라미터	Emissivity, 반응속도, 데이터 저장, 온도범위조정		
전원	24V DC ±25%, LED : 7~30V DC (최대 소비전력 0.6W)		
동작 온도	0°C ~ 70°C (데이터 저장 -20°C ~ 70°C)		
외관 크기	M40 x 1.5 나사형태, 길이 125mm, 중량 450g		
외장 케이스	플러그 커넥터 및 보호 윈도우 포함 케이스, IP 65		
CE 마크	유럽 규정 (EN 50 011)		

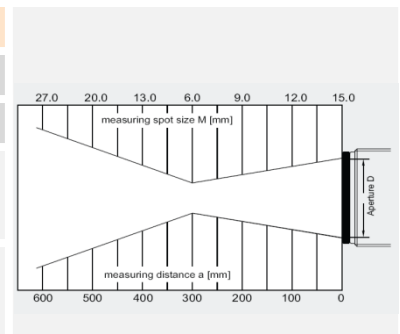
액세서리 (기구, 전기 및 렌즈관련)	
연결 케이블	2m, 5m, 10m, 15m, 20m, 30m
인터페이스 모듈	USB
전원 공급기	24V DC, 0.6A
설치 브래킷	고정형 또는 조정형
에어 퍼지	스테인리스 재질. 0.1 ~ 0.5 bar.
워터 클링 재킷	스테인리스 재질
진공 플랜지	KF 16 (ZnSe 글라스 포함)
레이저 에이밍	어댑터 형
DHP 1040	휴대형 파라미터 조정기

## 렌즈의 종류

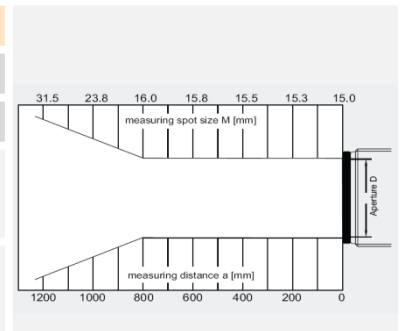
고정렌즈 100								
측정 거리 a (mm)	0	50	95	100	200	250	300	
측정 영역 직경 M (mm)								
SPT 40G (100~1300°C) (200~1400°C) (500~2500°C)	15.0	7.9	1.6	11.0	20.0	28.0	37.0	
SPT 40L LED 옵션 (200~1400°C) (500~2500°C)	15.0	7.1	1.7	11.0	18.0	26.0	34.0	



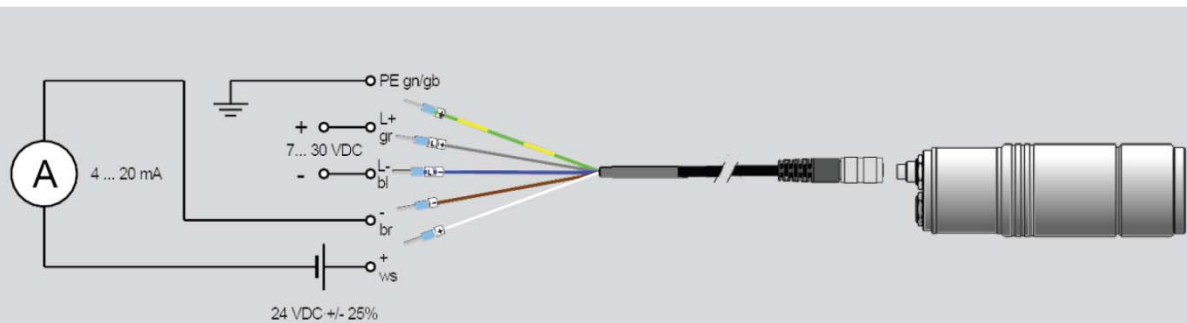
고정렌즈 300								
측정 거리 a (mm)	0	100	250	260	400	500	600	
측정 영역 직경 M (mm)								
SPT 40G (100~1300°C) (200~1400°C) (500~2500°C)	15.0	10.8	4.6	4.2	15.0	22.0	29.0	
SPT 40L LED 옵션 (200~1400°C) (500~2500°C)	15.0	11.0	4.5	5.3	17.0	25.0	32.0	



고정렌즈 800								
측정 거리 a (mm)	0	300	500	600	800	1000	1200	
측정 영역 직경 M (mm)								
SPT 40G (100~1300°C) (200~1400°C) (500~2500°C)	15.0	14.6	14.4	14.3	14.0	18.0	24.0	
SPT 40L LED 옵션 (200~1400°C) (500~2500°C)	15.0	14.6	14.4	14.3	14.0	18.0	24.0	

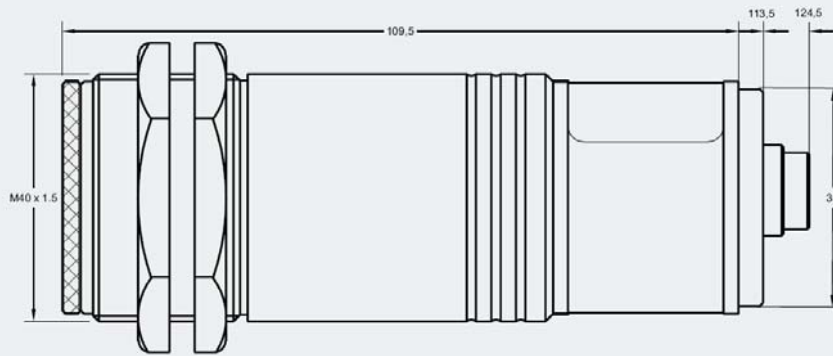


## 결선도



## 주요 치수 및 액세서리

### 온도계 주요 치수



### 액세서리

#### 설치 브래킷



#### 원도우 슬라이드



#### 워터 쿨링 재킷



#### 에어 퍼지



#### 디스플레이



#### DHP 1040



주식회사 원우시스템즈

<http://www.ircamera.co.kr>

07072 서울특별시 동작구 신대방동1가길38, 동작상떼빌오피스텔 106동 209호

전화 : 02-533-6720 FAX : 02-3289-1293 eMail : [sales@wonwoosystem.co.kr](mailto:sales@wonwoosystem.co.kr)

